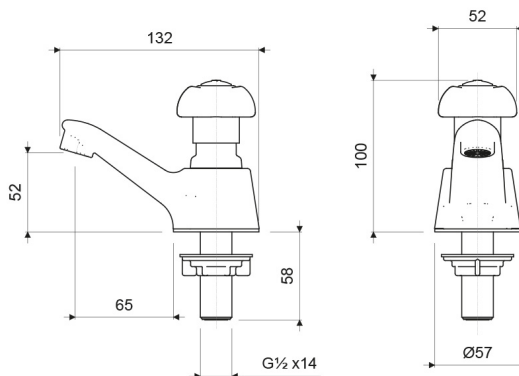




Gama
HOGAR

GRIFERIA
Llave para Lavabo FIORI
E2210/27 DH



E2210/27 DH

LAS MEDIDAS SE ENCIENTRAN EN: MILIMETROS

ACABADOS



Cromo

CARACTERÍSTICAS FÍSICAS



Garantía



ECONSUMO
8.3
litros/min



Calidad



Durabilidad
Grifería



Normas de
Salud



Recubrimiento

DESCRIPCIÓN

- Cuerpo central de la llave fabricado en resinas plásticas de alta resistencia y duración.
- Manija fabricada en ABS cromado.
- Sistema de cierre de válvula.
- Incluye corta-chorro para un mejor direccionamiento del flujo de agua.
- Recomendada para lavabos de pared o de pedestal.

CARACTERÍSTICAS TÉCNICAS GENERALES

- Bajo contenido de plomo; contiene menos del 2,5% aprobado por Norma.
- Superficie libre de defectos o rayaduras.
- Producto probado para resistir oxidación o corrosión.
- Funcionamiento adecuado desde 20 hasta 125 PSI.
- Sistema de cierre probado hasta los 500.000 ciclos, sin presentar fugas.
- Llave probada a 500 PSI durante un minuto, sin presentar desgaste.

NORMAS GENERALES DE CUMPLIMIENTO

- NORMA NACIONAL: NTE INEN 3123 (GRIFERÍA - LLAVES): 2019
- NORMA INTERNACIONAL: ASME A112.18.1 / CSA B125.1: 2018

Centro de Atención al Usuario: **FV Responde**

www.fvandina.com

ECUADOR
1-800 FV FV FV
fvresponde@fvecuador.com

CENTRO AMÉRICA
info.cea@grupofv.com

COLOMBIA
info.colombia@grupofv.com

PERU
info.peru@grupofv.com

UTILIZA
SIEMPRE
REPUESTOS
ORIGINALES
FV



ESCANÉA
EL CÓDIGO QR
Y DESCARGA
EL APP FV

